



DARCO®

Инструкция по эксплуатации и уходу систем отвода дымовых газов Darco



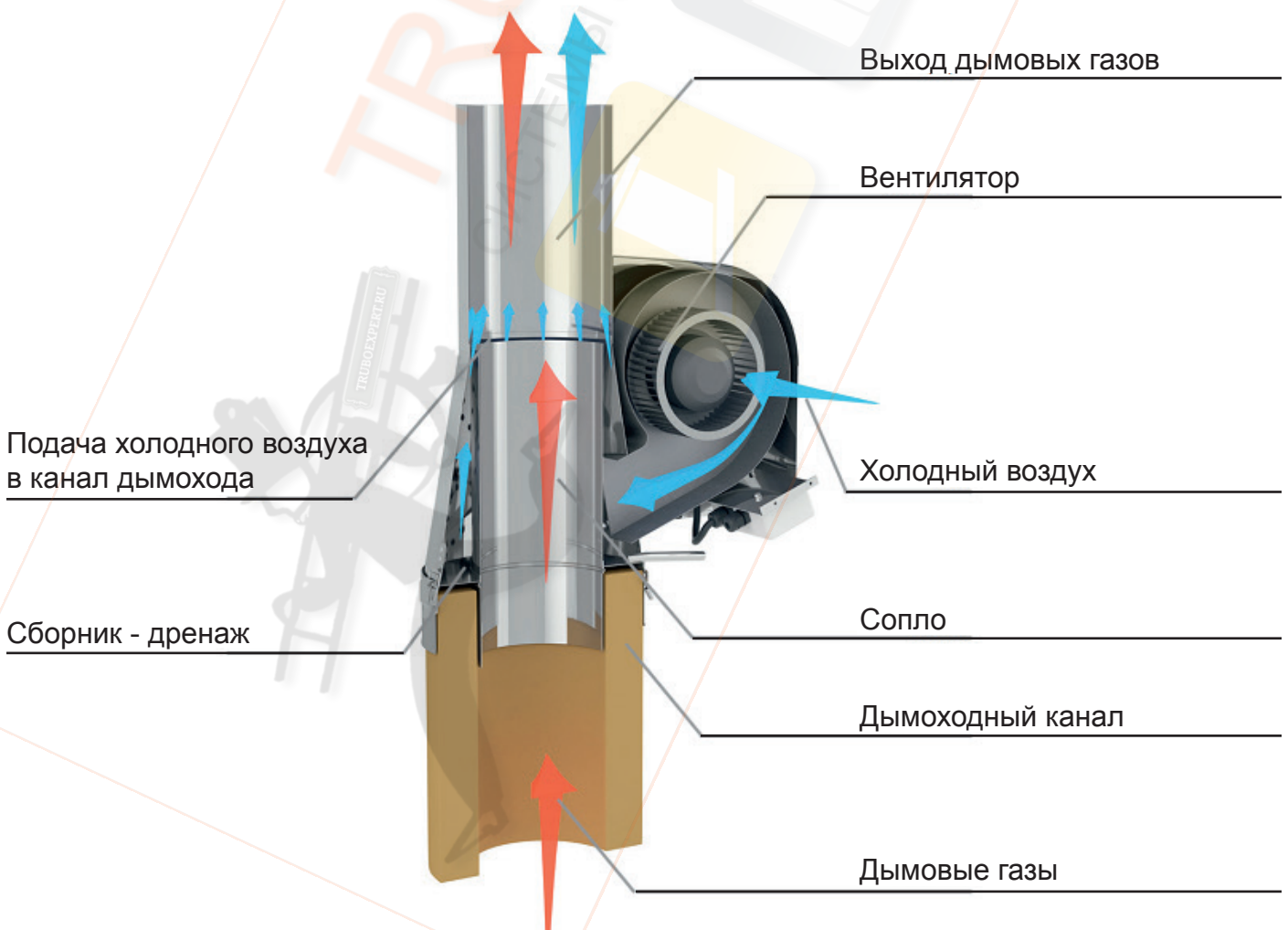
Darco - качество в лучших традициях

Дымососы DARCO имеют отличное сочетание цена-качество и являются наиболее эффективным решением для постоянной оптимальной тяги в дымоходе, независимо от конструкции дымохода, атмосферного давления и погодных условий.

Принцип работы дымососов Darco

Вентилятор находится вне потока газов продуктов сгорания, с большой скоростью засасывает холодный воздух. Создаваемый воздушный вихрь в боковом кругообразном канале дымососа увеличивает силу тяги в самом дымоходе. Благодаря этому, что мотор находится вне потока газов продуктов сгорания, создается множество преимуществ:

- сечение дымохода не уменьшается и в дымоходе, при оптимальных погодных условиях, может создаваться естественная сила тяги;
- при отключении электричества можно продолжать пользоваться камином или печью, так как сечение дымохода не перекрыто вентилятором;
- дымоход может прочищаться без демонтажа дымососа;
- за счет отсутствия прямого воздействия продуктов сгорания на вентилятор, его электродвигатель имеет более длительный эксплуатационный срок службы.



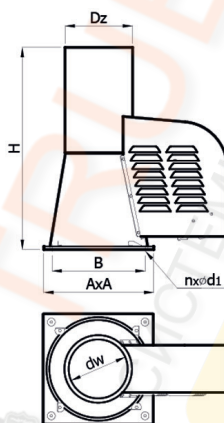
Технические характеристики:

Технические данные		Диаметр	
		Ø 150	Ø 200
1	Макс. сила тяги [Па]	42 Па	29 Па
2	Макс. производительность [м³/ч]	300	450
3	Напряжение [Вольт/Гц]	230/50	230/50
4	Мощность вентилятора [Вт]	94	141
5	Степень защиты	IP34	IP34
6	Интервал рабочей температуры [°C]	-30 ÷ 65	-30 ÷ 65
7	Макс. допустимая темп. газов [°C]	400	400
8	Материал: нержавеющая сталь 1.4301	1.4301	1.4301

ДЫМОСОС ДЛЯ КЕРАМИЧЕСКИХ ДЫМОХОДОВ (крепится на трубу)



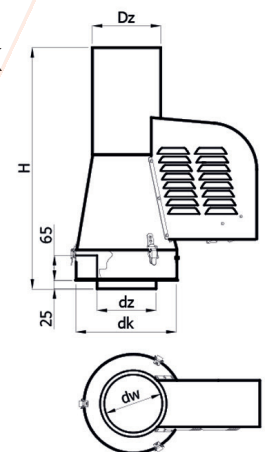
GCK...-CH



ДЫМОСОС ДЛЯ СТАЛЬНЫХ ДЫМОХОДОВ (крепится на трубу)



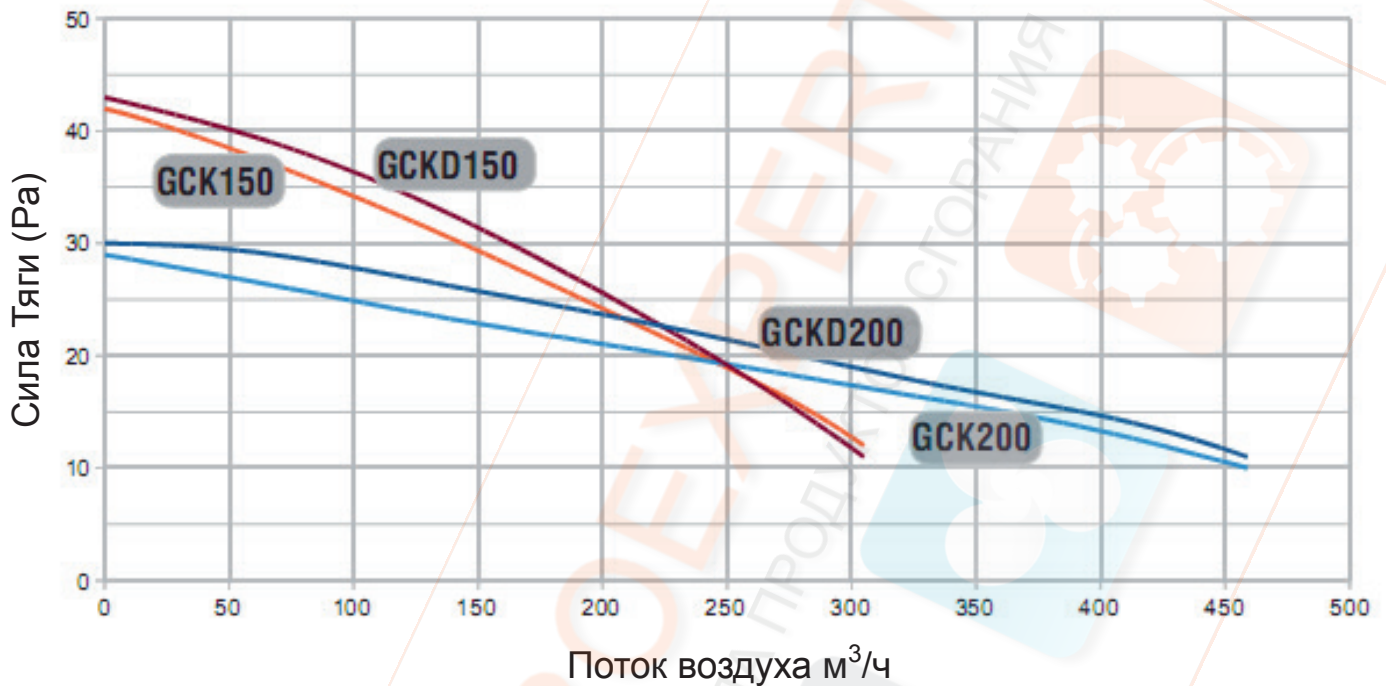
GCK...-CH-B-K



Ø 150	Размер (мм)								Вес (кг)
	dw	dz	H	dk	A	B	Dz	d1	CH
GCK...-CH	147.0	-	518	-	282	240	173	6.2	7.80
GCK...-CH-B-K	-	149	607	253.3	-	-	173	-	8.00

Ø 200	Размер (мм)								Вес (кг)
	dw	dz	H	dk	A	B	Dz	d1	CH
GCK...-CH	197.0	-	598	-	342	290	230	6.2	10.00
GCK...-CH-B-K	-	199	686	303	-	-	230	-	10.40

Диаграмма рабочих характеристик дымососов Darco



Область применения:

Дымососы **DARCO** применяются преимущественно для твердотопливных установок закрытых и открытых каминов, котлов, печей и т.д.

При установке дымососов DARCO:

- 1) увеличивается коэффициент полезного действия каминной или печной топки;
- 2) снижается расход топлива;
- 3) улучшится тяга и продукты горения не будут попадать в жилые помещения;
- 4) не придется переделывать дымоход или заниматься его модернизацией.

Подключение производится к дымоходу одной или нескольких установок.

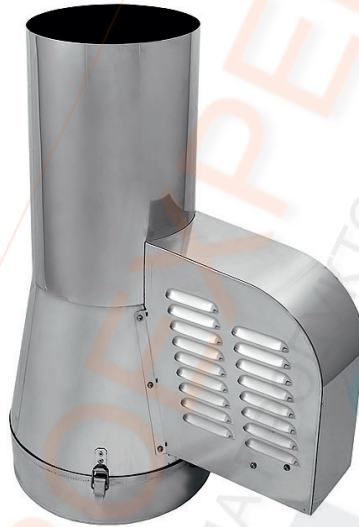
Внимание!!!

При проведении работ по выжиганию сажи - дымосос необходимо снять.

Монтаж дымососов Darco:

Существует два вида монтажа дымососа **DARCO**:

1) Дымосос для стальных дымоходов устанавливается на устье (окончание) дымохода, выполненного из стали;



GCK...-CH-B-K Дымосос из нержавеющей стали для стальных дымоходов на трубы с диаметром сечения 150 мм. и трубы с диаметром сечения 200 мм.

GCK...-CH-B-K-ML Дымосос из окрашенной (черный цвет) нержавеющей стали для стальных дымоходов на трубы с диаметром сечения 150 мм. и трубы с диаметром сечения 200 мм.

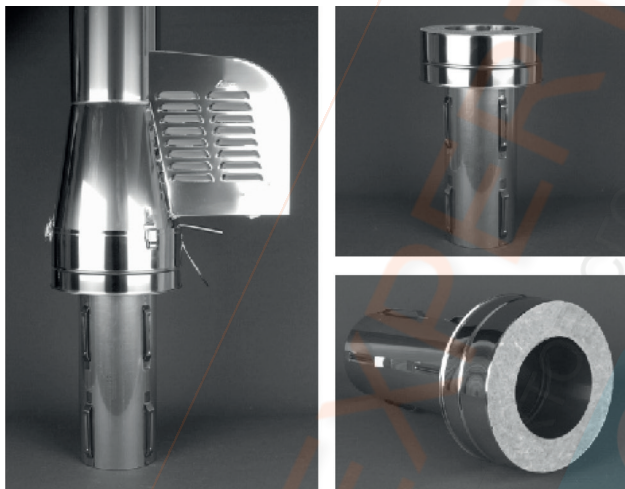
2) Дымосос для керамических дымоходов устанавливается в верхней части дымохода, на покрывную плиту, или шахту дымохода.



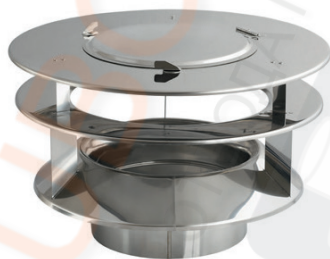
GCK...-CH Дымосос из нержавеющей стали для керамических дымоходов на трубы с диаметром сечения 150 мм. и трубы с диаметром сечения 200 мм.

GCK...-CH-ML Дымосос из окрашенной (черный цвет) нержавеющей стали для керамических дымоходов на трубы с диаметром сечения 150 мм. и трубы с диаметром сечения 200 мм.

Крепление к двустенной стальной трубе осуществляется посредством специального адаптера:



ЗОНТИК ДЛЯ ДЫМОСОСА



DA - GCK...H - зонтик из нержавеющей стали.

DA - GCK...H - ML зонтик из нержавеющей стали окрашенной (черный цвет).



3) Дымососы Darco устанавливаются на трубу **строго!!!** вертикальном положении.

Для управления дымососом **DARCO** требуется установка регулятора оборотов двигателя(в комплект не входит).

1) Модель **RO-N** (опция) – используется для ступенчатой регулировки оборотов двигателя дымососа, предназначена для настенного монтажа.

2) Модель **RO200** (опция)- позволяет плавно регулировать обороты двигателя, предназначена для скрытого монтажа(в стене).

РЕГУЛЯТОР ОБОРОТОВ ДВИГАТЕЛЯ В ДЫМОСОСЕ



Модель RO-N
для настенного монтажа

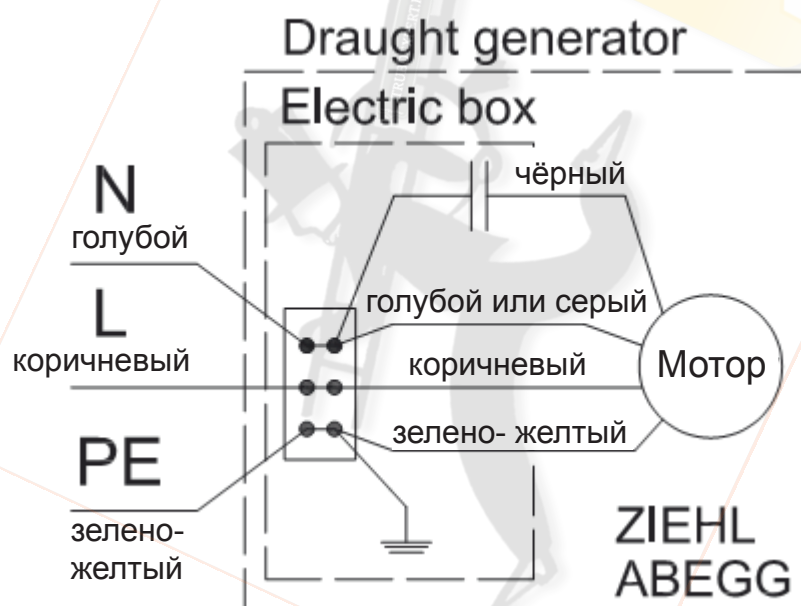


Модель RO200
для монтажа в стене

Электрическое подключение:

Сетевое напряжение - 230В;
Предохранитель - 10А;
Кабель сечением - 3x1.5мм²;

Схема подключения дымососов Darco:



Требования к установке дымоходов Darco:

- 1) Подключение дымохода к электрической системе должно выполняться только квалифицированным электриком;
- 2) Каждый раз перед установкой и консервации и др. - Отсоедините устройство;
- 3) Избегайте контакта кабеля с горячими элементами вентилятора, которые могут нагреваться во время работы;
- 4) Защитите кабель от повреждения;
- 5) Не ставьте на легковоспламеняющиеся поверхности;
- 6) Избегайте сильного давления снега на дымоход (например, поместив его на крутой крыше);
- 7) Не закрывайте воздухозаборники дымохода;
- 8) Не устанавливайте какие-либо крышки на верхней части тяги генератора (за исключением версии с специальным зонтом от производителя Darco)

При осуществлении технического обслуживания рекомендуется проверять следующие:

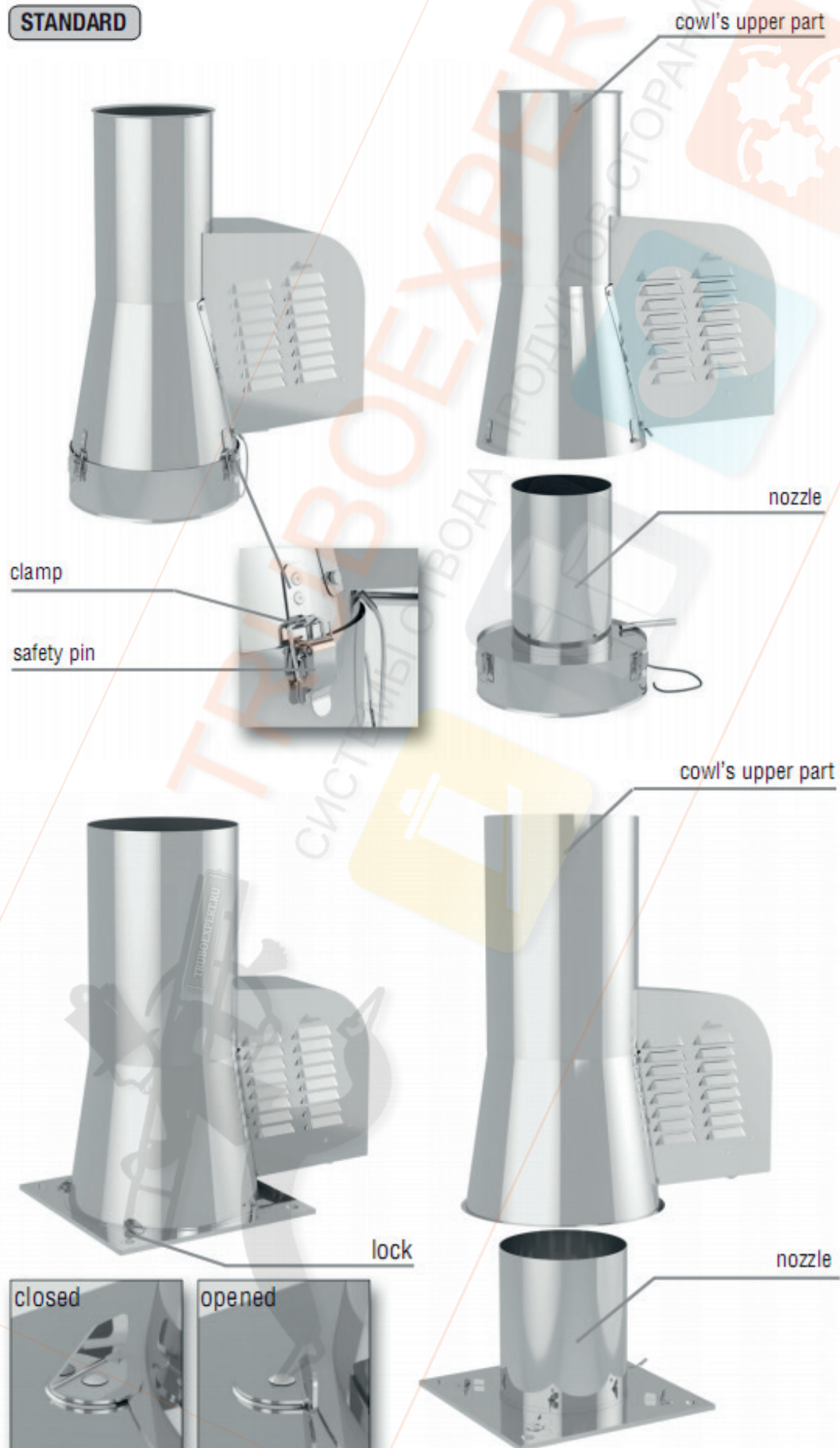
- стабильность крепление дымохода на трубе;
- есть ли механические повреждения корпуса дымохода и проводов подключения;
- наличие коррозии;
- загрязнение дренажа и зазоров подачи холодного воздуха в дымовую трубу;

Чистка дренажа:

- 1) отсоедините дымоход от дымоходной трубы;
- 2) откройте замки (стальные дымоходы) или зажимы (керамические дымоходы);
- 3) приподнимите верхнюю часть сопла;
- 4) очистите дренаж;
- 5) подсоедините и подключите дымоход

Внимание !!!
Осмотр необходимо производить 2 раза в год

STANDARD



Дымосос должен устанавливаться и обслуживаться экспертом, или специализированной компанией - от этого зависит безопасность и удобство эксплуатации.

ГАРАНТИЯ НА ДЫМОСОСЫ DARCO - 2 года

гарантия не распространяется:

- механические повреждения;
- неправильный монтаж и электроподключение;
- не соблюдения регламента чистки;

Модель: _____

Дата продажи: _____

Фирма продавец: _____

(печать/подпись)