

Die Rauchsauger „Diajekt“

RSD 150
RSD 150 S
RSD 250
RSD 250 S
RSD 350



EINBAUANLEITUNG



Dieses Produkt entspricht den Anforderungen der entsprechenden EU-Richtlinien. Die Übereinstimmungs-erklärungen können unter der auf der Rückseite stehenden Adresse angefordert werden.



Sicherheitshinweise

Rauchgassauger sind nach ihrer Montage ein fester Bestandteil der Abgasanlage der Feuerstätte (wie Heizkessel, Kachelöfen, Kaminöfen, Heizeinsätze und Einzelöfen) und beeinflussen diese direkt. Es wird deshalb empfohlen, vor der Montage den Bezirksschornsteinfegermeister zu informieren. Der Rauchsauger dient zur Unterstützung der Funktion der Abgasanlage, die Auslegung der Abgasanlage nach DIN EN 13384 T 1 / T 2 muss gewährleistet sein. Die einwandfreie Funktion ist nur gewährleistet, wenn die nachfolgenden Hinweise beachtet werden.

DIN V 18 160 T 1 (Ausführungsnorm Abgasanlagen)

DIN EN 13384 T 1 Berechnung von Abgassystemen

DIN EN 13384 T 2 Berechnung von Abgassystemen bei Mehrfachbelegung (bei Öl- und Gasfeuerstätten nur mit zugelassenem Steuersystem).

Bei der Montage müssen geltende Gesetze, Richtlinien und Normen beachtet werden. Die Montage des Rauchsaugers „Diajekt“ ist nur an der Mündung von Abgasanlagen vorgesehen. Hierbei müssen die statischen Anforderungen und die sichere Befestigung beachtet werden.

- Zum Ausbrennen des Schornsteins muss der Rauchsauger demontiert werden.
- Um ein sicheres Reinigen der Abgasanlage und des Rauchsaugers zu gewährleisten, ist in jedem Falle ein Wartungsschalter vorzusehen.
- Vorsicht beim Öffnen und Schließen des Rauchsaugers, Klemmgefahr im Kippmechanismus.
- Vor notwendigen Tätigkeiten am Rauchsauger immer Stromzufuhr mit dem Wartungsschalter unterbrechen und den Stillstand des Rotorblatts abwarten, um eine Verletzung am rotierenden Rotorblatt zu vermeiden.
- Achtung, heiße Oberfläche. Durch die Eigenerwärmung des Motors und die anlagenseitige Erwärmung durch heiße Abgase kann es zu einer gefährlichen Oberflächentemperatur am Rauchsauger kommen, vor Arbeiten am Rauchsauger diesen immer ausreichend abkühlen lassen.
- Bei leicht zugänglichen Montageorten (wie z. B. Flachdächern, Dachterrassen o. ä.) ist es bauseits zwingend erforderlich, einen Eingreif- bzw. Zugangsschutz nach Norm DIN EN ISO 13857 anzubringen, um eine Verletzung von außenstehenden Personen auszuschließen.
- Um das Gerät leicht und sicher zu transportieren, empfiehlt es sich, den Rauchsauger mit Handschuhen beidhändig unter dem Rand der Motorabdeckhaube zu fassen.
- Stellen Sie sicher, dass diese Anleitung stets allen Personen zugänglich ist, die mit diesem Gerät zu tun haben.
- Stellen Sie sicher, dass diese Anleitung von allen Personen gelesen und verstanden wird, die mit diesem Gerät zu tun haben.



Einsatzbereiche

Vornehmlich für alle üblichen, geregelten Brennstoffe aus Holz, Kohle, Öl, Gas und den dafür vorgesehenen Wärmeerzeugern (z. B. Öfen, Heizkessel, Motoren usw.). Bei Mehrfachbelegung oder Gemischtbelegung nur mit automatischer Regelung betreiben.

Bei geregelten Heizkesseln, Industrieanlagen o. ä. empfehlen wir ebenfalls den Einsatz einer RS-Regelung oder die Steuerung des Rauchsaugers über die Anlagenregelung. Die Abgastemperatur an der Schornsteinmündung darf max. 300 °C betragen.

• RSD 150 und RSD 150 S einsetzbar bis NW 160 bzw. Querschnitt 160x160 (Nachweis nach DIN EN 13384 muss erbracht werden).

• RSD 250 und RSD 250 S einsetzbar bis NW 250 bzw. Querschnitt 250x250 (Nachweis nach DIN EN 13384 muss erbracht werden).



Montage

1. Direkte Befestigung auf dem Schornsteinkopf durch Verschraubung

- Montageplatte (optional erhältlich) zentrisch über die Öffnung des Innenrohres des Schornsteins setzen und Dübellöcher markieren.
- Löcher für zugelassene Dübel Durchm. 10 mm bohren und Dübel setzen.
- Zwischen Montageplatte und Schornsteinabdeckung ist eine weiche, dichte Auflage zu schaffen (z. B. temperaturbeständiges Silikon, Keramikfaserband, etc.), um eine gerade Auflage sicherzustellen, den Eintritt von Niederschlagswasser zu vermeiden und das Ansaugen von Falschluff zu verhindern.
- Rauchsauger auf Montageplatte montieren und anschließend die komplette Einheit über die zuvor gebohrten Löcher mittels rostfreien Schrauben befestigen.
- Der Rauchsauger muss dicht mit dem abgasführenden Innenrohr (bei mehrschaligen Abgasanlagen) verbunden werden.
- Die Längenausdehnung der Abgasanlage ist unbedingt zu beachten. Entnehmen Sie diese bitte den Unterlagen des Herstellers. Gegebenenfalls sind entsprechende Maßnahmen gemäß dessen Vorgabe und den örtlichen Verhältnissen zu ergreifen. Aufgrund der Vielzahl der Systeme kann hier keine allgemeingültige Lösungsmöglichkeit aufgezeigt werden.
- Der Austritt für die Hinterlüftung der Abgasanlage (falls vorhanden) muss frei bleiben. Entsprechend den örtlichen Verhältnissen müssen entsprechende Maßnahmen ergriffen werden. Aufgrund der Vielzahl der Systeme kann hier keine allgemeingültige Lösungsmöglichkeit aufgezeigt werden.
- Die Verschraubung muss eine stand- und windsichere Befestigung sicherstellen. Die Schornsteinabdeckung muss fest mit dem Schornsteinschaft verbunden sein oder das nötige Eigengewicht besitzen, um den Rauchsauger windsicher zu halten (notfalls die Abdeckung gesondert mit dem Schornsteinschaft statisch verbinden).
- Der statische Nachweis ist bauseits zu erbringen.

2. Befestigung auf einem Schornsteinkopf oder einem Edelstahl-Abgassystem mittels eines Einsteckadapters

- Hierfür kann der Adapter RSD-A ... (Ø Adaptereinschubrohr = Nenndurchmesser –2 mm) bestellt werden (optional).
- Adapter auf Rauchsauger aufschrauben und anschließend die gesamte Baugruppe in den Schornstein einstecken.
- Die Befestigung richtet sich nach den Verbindungskriterien des jeweiligen Herstellers des Abgassystems. (Für Schornsteine der Fa. Raab wird beim Einsteckadapter ein passendes Klemmband mitgeliefert. Der Adapter muss gekürzt werden.)
- Der statische Nachweis ist bauseits zu erbringen.

Vor Erstinbetriebnahme bitte die Transportsicherungen (Papprollen im Ansaugtopf) entnehmen!

Falls es anlagenbedingt zu Problemen mit Körperschallausbreitung kommt, kann auch nachträglich ein RSD-Schwingungsdämpfer zwischengeschaltet werden.

Elektrischer Anschluss

- Bei der elektrischen Montage sind die VDE-Vorschriften im jeweiligen Versorgungsbereich (z. B. VDE 100), Richtlinien und Normen auch zum Blitzschutz) sowie der Schaltplan zu beachten.
- Der elektrische Anschluss ist durch einen Fachhandwerker vorzunehmen.
- Die elektrische Verbindung zwischen der Klemmdose und dem Rauchsauger ist vollständig vorverdrahtet.

- Während den Anschlussarbeiten ist die Anlage spannungsfrei zu schalten.
- Netzanschluss 230 V Wechselstrom, Absicherung 10 A. Beim Netzanschluss des Rauchsaugers durch eine festverlegte Installation vor Ort ist in dieser festverlegten Installation eine allpolige Trennvorrichtung (wie nachstehend beschrieben) vorzusehen. Folgende Kabelqualitäten werden für die Verwendung vorgeschlagen: z. B. NYM 3 x 1,5 mm²
- Falls das Original-Anschlusskabel des Rauchsaugers aufgrund einer Beschädigung getauscht werden muss oder gegen ein längeres ersetzt wird, ist unbedingt ein temperaturbeständiges Silikonkabel mit einer Dauertemperaturbeständigkeit bis min. 180 °C und einem Querschnitt von min. 4 x 0,75 mm² einzusetzen.
Unsere Empfehlung: Helukabel Thermflex 180 EWKF 4 G 0,75 mm²

Reinigung/Wartung



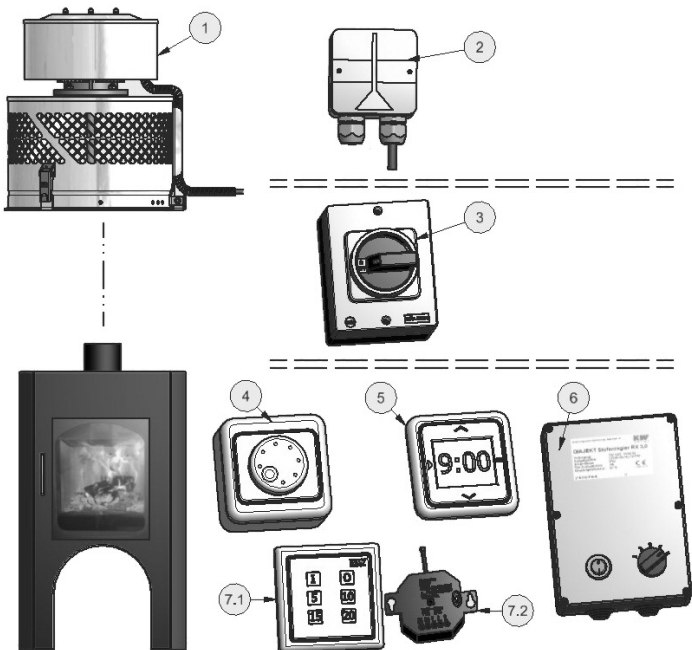
Der Rauchsauger „Diajekt“ ist im Zuge der üblichen Reinigungs- und Überprüfungsintervalle des Schornsteinfegers bzw. des vereinbarten Servicedienstes (z. B. bei Industrieanlagen) zu überprüfen und gegebenenfalls zu reinigen, mindestens jedoch einmal jährlich.

Vorgehensweise:

- Gerät über Wartungsschalter ausschalten und gegen unbeabsichtigtes Einschalten sichern
 - Öffnen der beiden seitlichen Spannverschlüsse
 - Diajekt nach hinten abklappen
 - Laufrad mit einer kleinen Bürste oder Spachtel gründlich reinigen (wegen Korrosionsgefahr keine Stahlwerkzeuge verwenden, nur Kunststoff oder Edelstahl)
 - Rauchsaugergehäuse und die Auslasslamellen im Gehäuse reinigen
 - Bodenplatte reinigen
 - Diajekt zuklappen und mit den Spannverschlüssen verschließen
- Bei unzureichender Reinigung des Laufrades kann es zu einer Unwucht des Laufrades kommen, welche sich durch Vibrationen des laufenden Diajekts bemerkbar macht. In diesem Fall muss die Reinigung wiederholt werden.



Achtung!
Vor Beginn der Wartungsarbeiten Stromversorgung unterbrechen!



1) Rauchsauger „Diajekt“.

Die Installation ist durch den Fachhandwerker unter Beachtung dieser Einbauanleitung und die der Abgasanlage vorzunehmen. Der Blitzschutz ist gemäß den entsprechenden Normen, Vorschriften (z. B. VDE-Vorschriften) und Richtlinien zu beachten.

2) Abzweigdose (IP 65, ist mit Motor verkabelt) mit innenliegendem Kondensator für Motor (kann bei Verwendung des Wartungsschalters durch diesen ersetzt werden).

3) Der Wartungsschalter (optional erhältlich) schafft die Möglichkeit, den Rauchsauger auf dem Dach für Reinigungsarbeiten stromlos zu setzen. Dieser Schalter sollte immer installiert werden, wenn sonst keine sichere Trennung der Stromversorgung vorhanden ist. Montage erfolgt am Reinigungsort des Schornsteinfegers (z. B. Schornsteinkopf oder obere Reinigungsöffnung). Des Weiteren besteht die Möglichkeit, den Motorkondensator im Gehäuse des von uns angebotenen Wartungsschalters unterzubringen und somit die Abzweigdose wegzulassen (nur bei den Modellen 150 und 250).

4) Der „RS-Regler“ (optional erhältlich) dient zur manuellen, stufenlosen Einstellung der Saugleistung. So kann der gewünschte Abbrand (bei Festbrennstoffen) und der sichere Abtransport der Rauchgase aus der Feuerstätte nach Bedarf eingestellt werden.

Achtung! Mindestdrehzahl einstellen (siehe Anleitung RS-Regler).

5) Mit dem „RS-Timer“ (optional erhältlich) lässt sich der Rauchsauger für einen frei wählbaren Zeitraum (1 Sekunde bis 10 Stunden) einschalten – z. B. während des Anheizvorgangs bei Kaminöfen. Nach Ablauf dieser Zeit („Countdown“) wird der Rauchsauger wieder abgeschaltet. Zusätzlich lässt sich der RS-Timer auch als gewöhnlicher Ein-Aus-Schalter nutzen.

6) Der „RS-Stufentrafo“ (optional erhältlich) dient zur manuellen, mehrstufigen Einstellung der Saugleistung. So kann der gewünschte Abbrand (bei Festbrennstoffen) und der sichere Abtransport der Rauchgase aus der Feuerstätte nach Bedarf eingestellt werden. Der RS-Stufentrafo ist besonders zu empfehlen bei offenen Schornsteinen oder Problemen bei durch Induktionsbrummen verursachtem Körperschall.

7) Mit dem „RS-Funktimer“ (optional erhältlich) lässt sich der Rauchsauger für einen wählbaren Zeitraum (5 min; 10 min; 15 min; 20 min) einschalten – z. B. während des Anheizvorgangs bei Kaminöfen. Nach Ablauf dieser Zeit („Countdown“) wird der Rauchsauger wieder abgeschaltet. Zusätzlich lässt sich der RS-Funktimer auch als gewöhnlicher Ein-Aus-Schalter nutzen. Für ungünstige Einsatzorte wird ein Repeater zur Signalverstärkung mitgeliefert.

8) Einsatzbereiche der Bedien- und Schaltgeräte (Nr. 4 bis 7) bei Feststofföfen, offenen Kaminfeuern, Kaminöfen, Kachelöfen o. ä.

Für weitere Anwendungen sind automatische Regelungen verfügbar.

Wir empfehlen beim Einbau eines manuell geregelten Rauchsaugers (mit Drehzahlregler) den Einsatz eines Zugbegrenzers (Z 150 S), um den erforderlichen Zugbedarf der Feuerstätte konstant zu halten.

Störungsbeseitigung

Falls bei der Benutzung des Rauchsaugers eines der folgenden Probleme auftritt, kann diese Auflistung evtl. helfen, den Fehler zu lokalisieren:

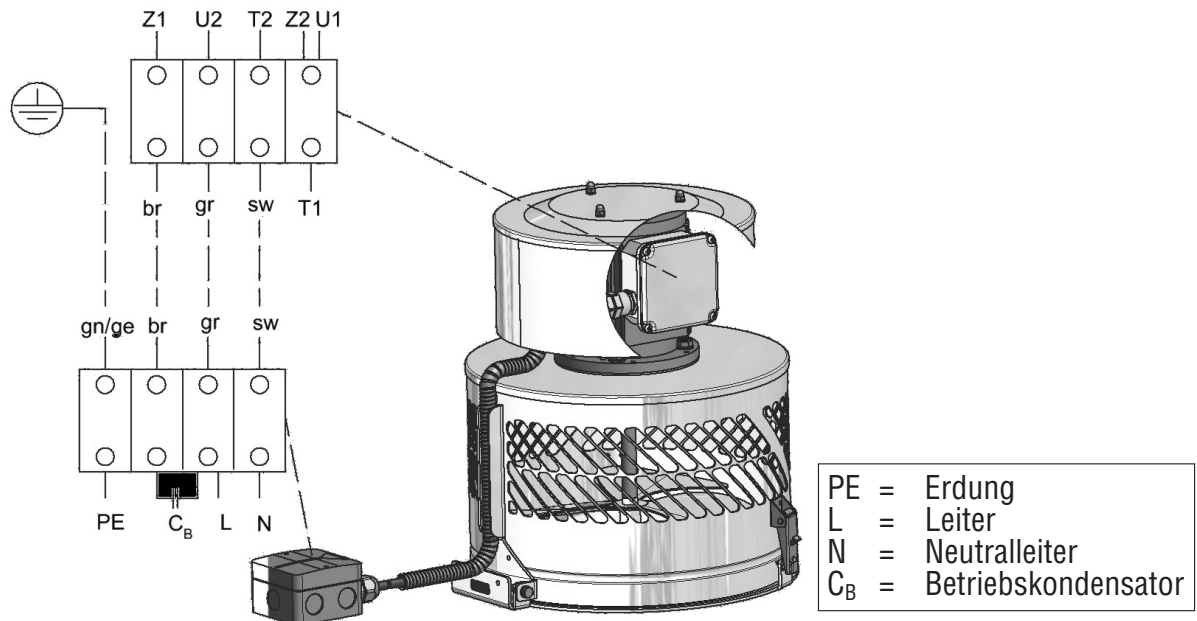
Fehler:	Ursachenmöglichkeit:	Behebung:
Rauchsauger läuft nicht an	Transportsicherung nicht entfernt (Papprollen im Ansaugtopf)	Transportsicherung entfernen
	Fehler in der Verkabelung	Verkabelung prüfen
	Verschmutzung im Rauchsauger	Rauchsauger reinigen
	Keine Spannung am Rauchsauger anliegend	Spannungsversorgung prüfen
	Sicherung im RS-Regler defekt	Sicherung austauschen
	Minstdrehzahl am RS-Regler zu niedrig eingestellt	Minstdrehzahl einstellen
	Rauchsauger überhitzt (dauerhaft über 300 °C Mündungstemperatur)	Gerät abkühlen lassen
	Anlaufkondensator defekt	Kondensator austauschen
Rauchsauger lässt sich nicht dimmen	Minstdrehzahl am RS-Regler zu hoch eingestellt	Minstdrehzahl einstellen
Brummen an der Schornsteinanlage	Induktionsbrummen durch RS-Regler	RS-Regler durch Stufentrafo ersetzen
		RSD-Schwingungsdämpfer nachrüsten
Vibration an der Schornsteinanlage	Unwucht des Laufrades durch Verschmutzung	Lüfterrad reinigen
	Verstärkte Vibration durch Eigenresonanz	Drehzahl geringfügig verändern RSD-Schwingungsdämpfer nachrüsten

Bei Erkennung einer Störung die Anlage stromlos schalten und Fachhandwerker informieren.

Technische Daten

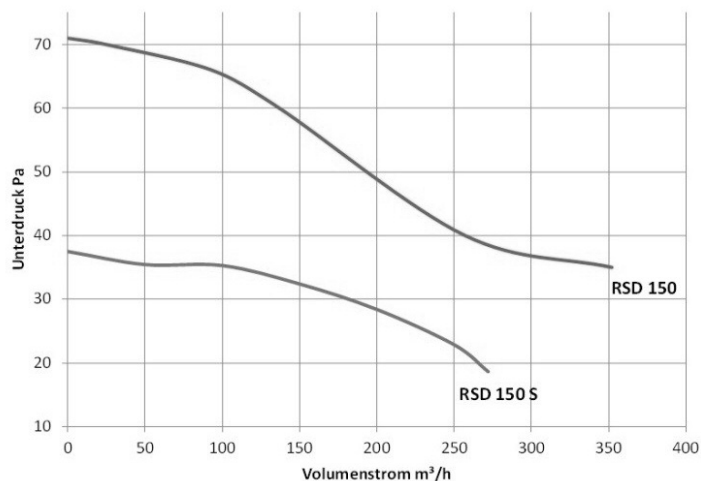
Max. zulässige Abgastemperatur an der Mündung im Dauerbetrieb 300 °C

Klemmplan / wiring scheme



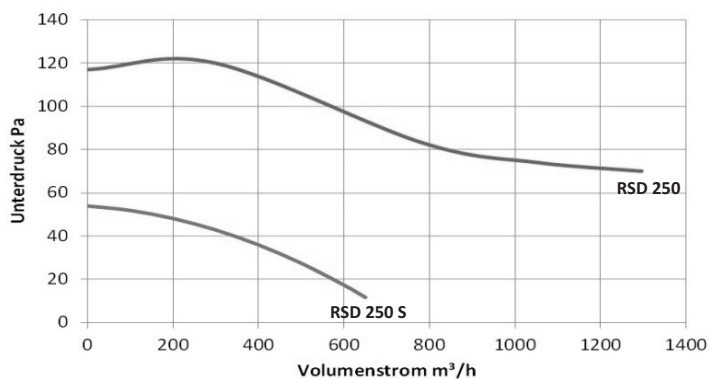
	RSD 150	RSD 150 S
Spannung	230 V 50 Hz	230 V 50 Hz
Leistungsaufnahme max.	45 W	40 W
Max. Unterdruck	71 Pa	38 Pa
Max. Volumenstrom	352 m ³ /h	275 m ³ /h
Gewicht	8,3 kg	8,0 kg

Leistungsdiagramm RSD 150 und RSD 150 S



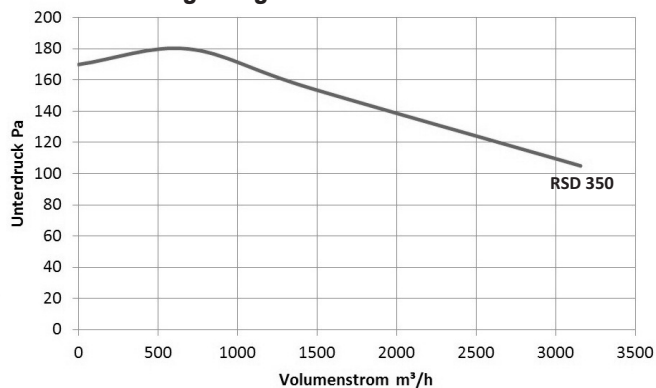
	RSD 250	RSD 250 S
Spannung	230 V 50 Hz	230 V 50 Hz
Leistungsaufnahme max.	110 W	68 W
Max. Unterdruck	120 Pa	54 Pa
Max. Volumenstrom	1296 m ³ /h	650 m ³ /h
Gewicht	13,6 kg	12,8 kg

Leistungsdiagramm RSD 250 und RSD 250 S

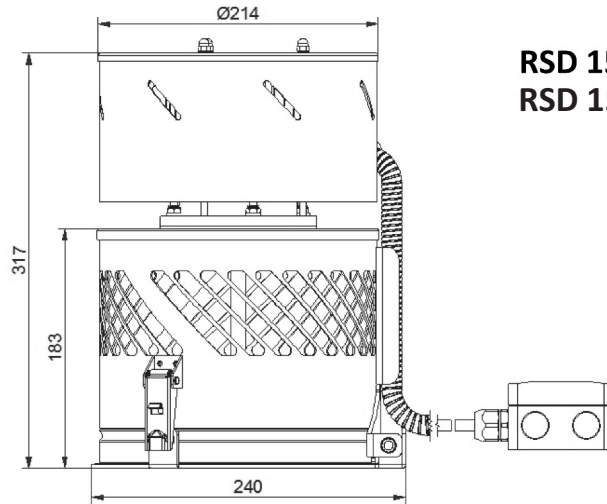
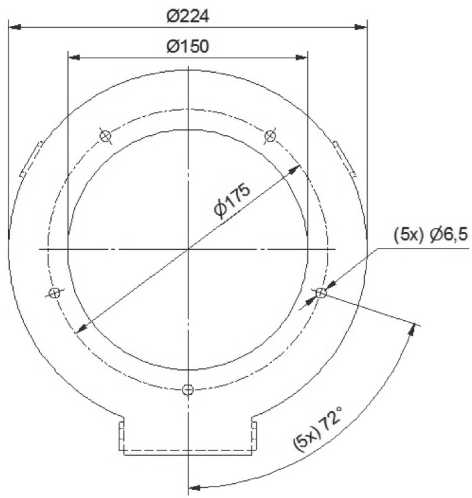


	RSD 350
Spannung	230 V 50 Hz
Leistungsaufnahme max.	350 W
Max. Unterdruck	180 Pa
Max. Volumenstrom	3155 m ³ /h
Gewicht	24,5 kg

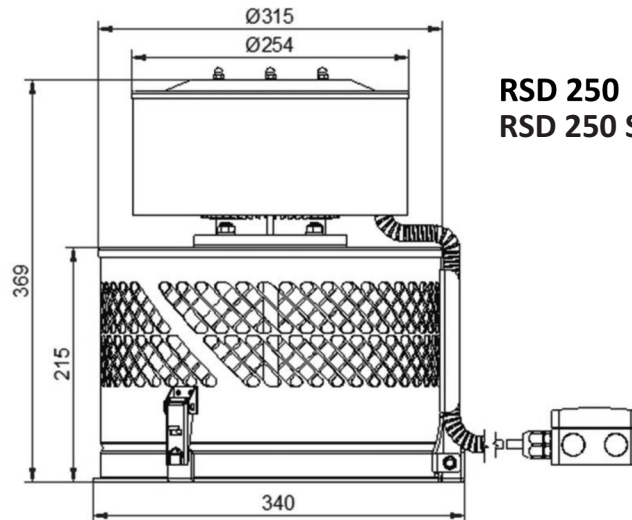
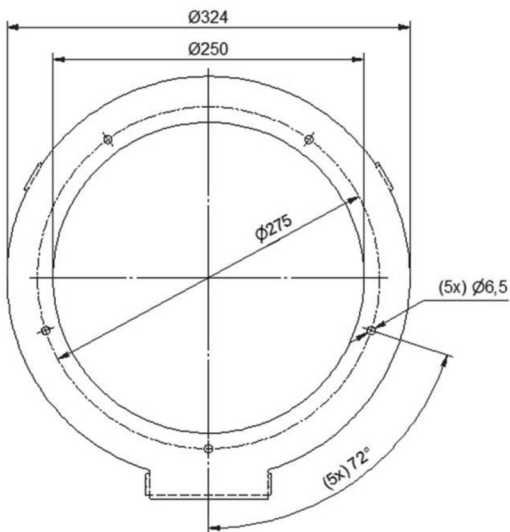
Leistungsdiagramm RSD 350



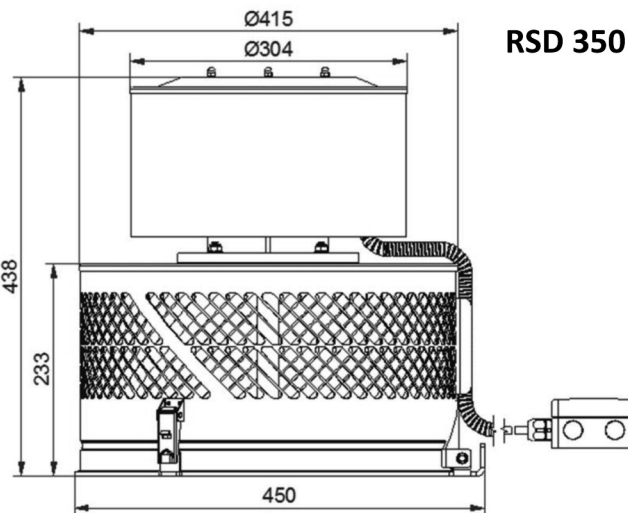
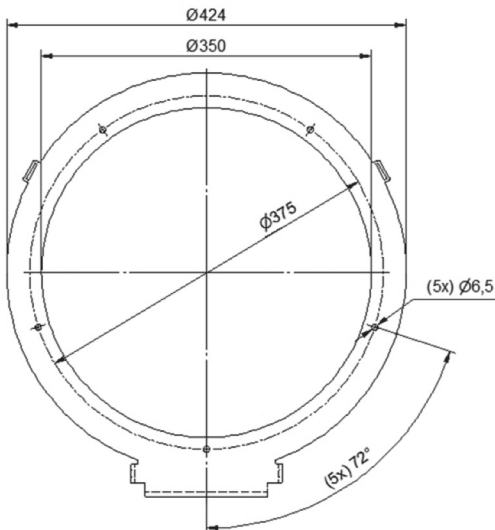
Leistungsdaten bei einer Umgebungstemperatur von 20 °C
Geprüft in Anlehnung an die neue Rauchsaugernorm prEN 16475-2



**RSD 150
RSD 150 S**



**RSD 250
RSD 250 S**



RSD 350

KW
KUTZNER + WEBER

Kutzner + Weber GmbH
Frauenstraße 32
D-82216 Maisach
Tel.: +49 (0) 81 41 / 9 57-0
Fax: +49 (0) 81 41 / 9 57-5 00
www.kutzner-weber.de
info@kutzner-weber.de

Telefonservice + 49(0) 81 41 / 95 74 00

Innovation — Umwelt — Mensch