

Die Rauchsauger „Injekt“

- RS 180** (Edelstahl schwarz pulverbeschichtet)
- RS 180 ES** (Edelstahl unbehandelt)
- RS 180 ESP** (Edelstahl elektropliert)
- RS 225 ES** (Edelstahl unbehandelt)
- RS 225 ESP** (Edelstahl elektropliert)



EINBAUANLEITUNG



Dieses Produkt entspricht den Anforderungen der entsprechenden EU-Richtlinien. Die Übereinstimmungserklärungen können unter der auf der Rückseite stehenden Adresse angefordert werden.

Prüfzeugnis BAY 16 Prüf-Nr. P-BAY09-031



Sicherheitshinweise

Rauchgassauger sind nach ihrer Montage ein fester Bestandteil der Abgasanlage der Feuerstätte (wie Heizkessel, Kachelöfen, Kaminöfen, Heizeinsätze und Einzelöfen) und beeinflussen diese direkt. Es wird deshalb empfohlen, vor der Montage den Bezirksschornsteinfegermeister zu informieren.

Der Rauchsauger dient zur Unterstützung der Funktion der Abgasanlage, die Auslegung der Abgasanlage nach EN 13384 T 1 / T 2 muss gewährleistet sein.

Die einwandfreie Funktion ist nur gewährleistet, wenn die nachfolgenden Hinweise beachtet werden.

EN DIN 18 160 T 1 (Ausführungsnorm Abgasanlagen)

EN 13384 T 1 (vormals DIN 4705 T 1)

Berechnung von Abgassystemen

EN 13384 T 2 (vormals DIN 4705 T 3)

Berechnung von Abgassystemen bei Mehrfachbelegung
(bei Öl- und Gasfeuerstätten nur mit zugelassenem Steuersystem)

Bei der Montage müssen geltende Gesetze, Richtlinien und Normen beachtet werden.

Die Montage des Rauchsaugers „Injekt“ ist nur an der Mündung des Abgassystems über Dach oder an der Mündung von Edelstahlschornsteinen vorgesehen. Hierbei müssen die statischen Anforderungen und die sichere Befestigung beachtet werden.

Maßnahmen beim Ausbrennen des Schornsteins

Der Rauchsauger muss vor dem Ausbrennen demontiert werden.

Einsatzbereiche

Vornehmlich für feste Brennstoffe (Heizungen, Kachelöfen, Kaminöfen, offene Kamine u.ä.) Ein- u. Mehrfachbelegung.

Bei Öl- und Gasfeuerstätten Einfach-, Mehrfach-, und Gemischtbelegung nur mit Steuerung



Technische Daten	RS 180	RS 225
Max. Förderdruck*	ca. 50 Pa	ca. 80 Pa
Max. Fördermenge*	ca. 750 m³/h	ca. 1000 m³/h
Gebläseleistung	170 W	270 W
Stromaufnahme	0,75 A	1,3 A
Auflagemaß (sechskant)	siehe Seite 4	
Bauhöhe	siehe Seite 4	
Gewicht (gesamt)	ca. 8,0 kg	ca. 12,0 kg
Material	Edelstahl 1.4404 oder 1.4571	

* Kennlinien auf Seite 4 beachten



Montage

a. Befestigung auf dem Schornsteinkopf

Der Rauchsauger wird mit der Grundplatte auf der Schornsteinabdeckung verschraubt.

Zwischen Grundplatte und Schornsteinabdeckung ist eine **weiche, dichte** Auflage zu schaffen (z.B. temperaturbeständiges Silikon, Keramikfaserband, etc.), um:

- **Eine gerade Auflage sicherzustellen**
- **Eintritt von Niederschlagswasser zu vermeiden**
- **Die Ansaugung von Falschluff zu verhindern.**

Die Verschraubung muss eine stand- und windsichere Befestigung sicherstellen.

Die Schornsteinabdeckung muss fest mit dem Schornsteinschaft verbunden sein oder das nötige Eigengewicht besitzen, um den Rauchsauger windsicher zu halten (notfalls die Abdeckung gesondert mit dem Schornsteinschaft statisch verbinden).

Montage des Rauchsaugers auf dem Schornsteinkopf

- Überprüfen, ob der Untergrund (z.B. Abdeckplatte) unbeschädigt und statisch so ausgeführt ist, dass der Rauchsauger sicher befestigt werden kann. Windsicher montieren.

- RS 180 einsetzbar bis NW 200 bzw. Querschnitt 200x200 (Nachweis nach EN 13384 muss erbracht werden).
- RS 225 einsetzbar bis NW 250 bzw. Querschnitt 250x250 (Nachweis nach EN 13384 muss erbracht werden).
- Bei evtl. größeren Querschnitten Übergangsadapter verwenden.
- Rauchsauger zentrisch über die Öffnung des Innenrohres des Schornsteins setzen und Dübellöcher markieren.
- Löcher für zugelassene Dübel Durchm. 8 mm bohren und Dübel setzen.
- Auflage des Rauchsaugers mit elastischem Untergrund (z.B. temperaturbeständiges [min. 200 °C] Silikon) versehen.
- Der Rauchsauger muss dicht mit dem abgasführenden Innenrohr (bei mehrschaligen Abgasanlagen) verbunden werden.
- Die Längenausdehnung der Abgasanlage ist unbedingt zu beachten. Entnehmen Sie diese bitte den Unterlagen des Herstellers. Gegebenenfalls sind entsprechende Maßnahmen gemäß dessen Vorgabe und den örtlichen Verhältnissen zu ergreifen. Aufgrund der Vielzahl der Systeme kann hier keine allgemeingültige Lösungsmöglichkeit aufgezeigt werden.
- Der Austritt für die Hinterlüftung der Abgasanlage (falls vorhanden) muss frei bleiben. Entsprechend den örtlichen Verhältnissen müssen entsprechende Maßnahmen ergriffen werden. Aufgrund der Vielzahl der Systeme kann hier keine allgemeingültige Lösungsmöglichkeit aufgezeigt werden.
- Rauchsauger aufsetzen und mit rostfreien Schrauben befestigen.
- Der Rauchsauger muss nicht mehr entfernt werden, ausgenommen zu einer eventuellen Reparatur oder beim Ausbrennen des Schornsteins.
- Bei Blechabdeckungen an der Schornsteinmündung deshalb Schrauben und **keine Nieten** verwenden.
- Es muss darauf geachtet werden, dass der Rauchsauger bei Betrieb keine Falschluff von außen über die Auflagefläche oder über Undichtigkeiten im Bereich der Abdeckplatte zieht = **Leistungsverlust**.

b. Befestigung auf einem Edelstahl Abgassystem

Der Rauchsauger kann mittels Adapter auch auf einem doppelwandigen Edelstahlkamin montiert werden. Dazu kann der Adapter RSG.../... (Ø Adaptereinschubrohr = Nenn-durchmesser – 2 mm) bestellt werden (optional). Passende Adapter speziell für Raab-Abgassysteme oder einzelne Rauchsauger- Grundplatten zum bauseitigen Anschweißen auf Anfrage. Die Befestigung richtet sich nach den Verbindungskriterien des jeweiligen Herstellers des Abgassystems. Der statische Nachweis ist bauseits zu erbringen.



Inbetriebnahme

Funktion des Rauchsaugergebläses überprüfen
Drehzahlsteller Kleinst- und Höchstdrehzahl prüfen
Unterdruck an der Feuerstätte überprüfen
Trennschalter (bauseits) prüfen
Erdung prüfen
Feuerstätte in Betrieb nehmen und Gesamtfunktion prüfen.

Vor dem Entfachen des Feuers Rauchsauger einschalten



Reinigung / Wartung

Der Rauchsauger „Injekt“ ist weitgehend wartungsfrei.

Bei einer eventuellen Verschmutzung der Druckkammer kann diese zugänglich gemacht werden. Hierzu sind die Flügelmuttern an der vom Ventilator abgewandten Gehäusesseite zu entfernen und der Revisionsdeckel abzunehmen. Nach den Reinigungsarbeiten der Druckkammer ist die Auflagefläche an Revisionsdeckel und Gehäuse ebenfalls zu reinigen. Setzen Sie den Revisionsdeckel wieder auf und ziehen Sie die Flügelmuttern fest an.



Achtung!

Vor Beginn der Wartungsarbeiten Stromversorgung unterbrechen!

Elektrische Montage

Bei der elektrischen Montage sind die VDE-Vorschriften im jeweiligen Versorgungsbereich (z.B. VDE 100), Richtlinien und Normen (auch zum Blitzschutz) sowie der nebenstehende Schaltplan zu beachten. Der elektrische Anschluss ist durch einen Fachhandwerker vorzunehmen. Die elektrische Verbindung zwischen der Klemmdose und dem Rauchsauger ist vollständig verdrahtet. Während den Anschlussarbeiten ist die Anlage spannungsfrei zu schalten.

Netzanschluss 230V Wechselstrom
Absicherung 10 A

Beim Netzanschluss des Rauchsaugers durch eine festverlegte Installation vor Ort ist in dieser festverlegten Installation eine allpolige Trennvorrichtung (wie nachstehend beschrieben) vorzusehen. Folgende Kabelqualitäten werden für die Verwendung vorgeschlagen: z.B. NYM 3 x 1,5 mm²

1) Rauchsauger „Injekt“ mit werksseitig montiertem Gebläse.

Die Installation ist durch den Fachhandwerker unter Beachtung dieser Einbauanleitung und die der Abgasanlage vorzunehmen.

Der Blitzschutz ist gemäß den entsprechenden Normen, Vorschriften (z.B. VDE- Vorschriften) und Richtlinien zu beachten.

2) Abzweigdose (IP 65, liegt bei) mit innenliegendem Kondensator für Gebläse

3) Der Serviceschalter oder Trennschalter (bauseits) schafft die Möglichkeit, den Rauchsauger auf dem Dach für Reinigungsarbeiten stromlos zu setzen.

Dieser Schalter sollte immer installiert werden, wenn sonst keine sichere Trennung der Stromversorgung vorhanden ist.

Montage am Reinigungsort des Schornsteinfegers (z.B. Schornsteinkopf oder obere Reinigungsöffnung)

4) Mit dem „RS Timer“ (optional erhältlich) lässt sich der Rauchsauger für einen frei wählbaren Zeitraum (1 Sekunde bis 10 Stunden.) einschalten – z.B. während des Anheizvorgangs bei Kaminöfen. Nach Ablauf dieser Zeit („Countdown“) wird der Rauchsauger wieder abgeschaltet. Zusätzlich lässt sich der RS Timer auch als gewöhnlicher Ein-Aus-Schalter nutzen.

Einsatzbereich bei Feststofföfen, offenen Kaminfeuern, Kaminöfen, Kachelöfen o.ä.

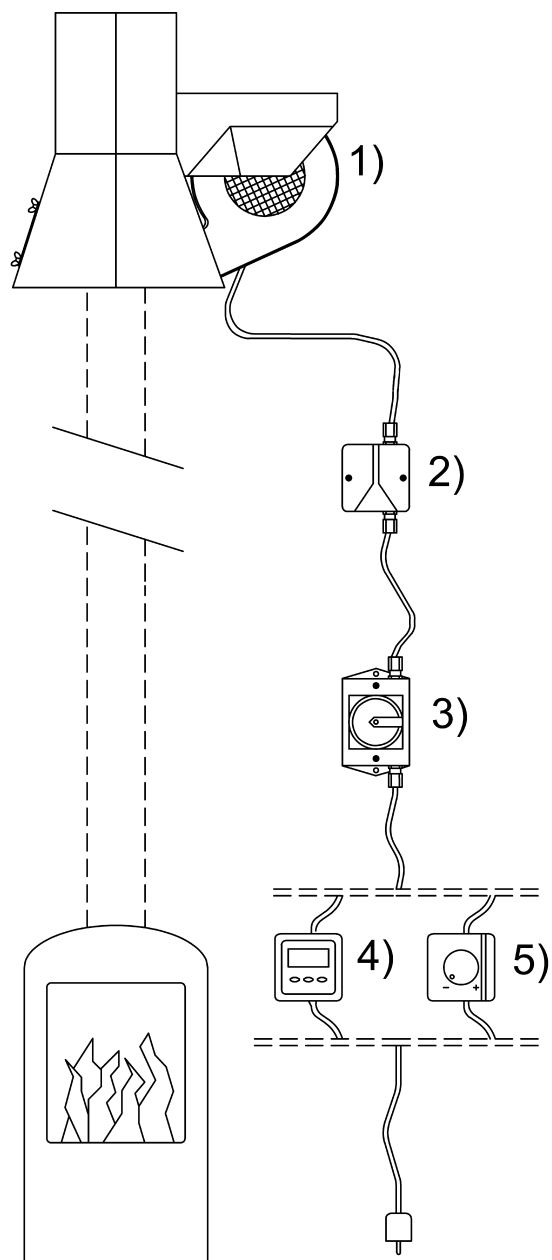
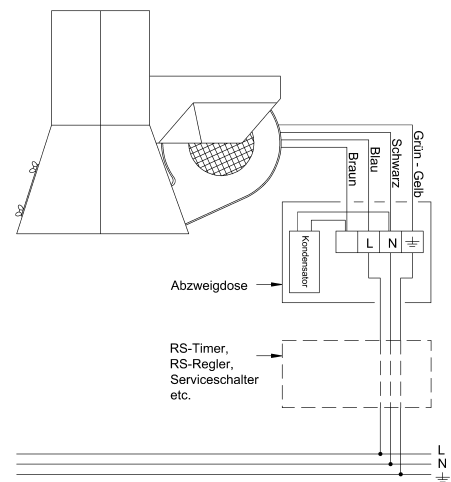
5) Der „RS Regler“ (optional erhältlich) dient zur manuellen, stufenlosen Einstellung der Saugleistung. So kann der gewünschte Abbrand (bei Festbrennstoffen) und der sichere Abtransport der Rauchgase aus der Feuerstätte nach Bedarf eingestellt werden.

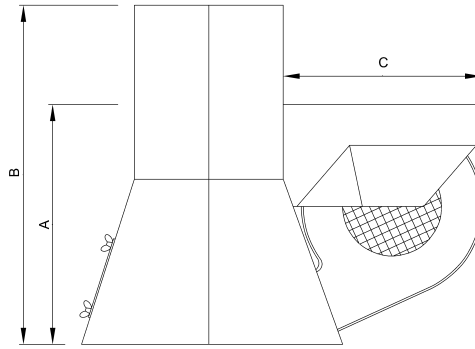
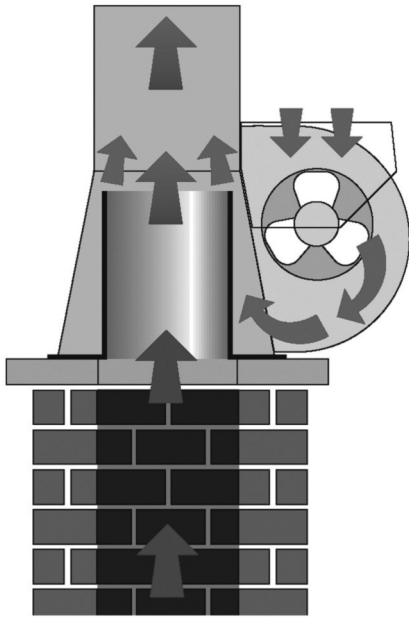
Einsatzbereich bei Feststofföfen, offenen Kaminfeuern, Kaminöfen, Kachelöfen o.ä.

Störungsbeseitigung

Bei Erkennung einer Störung die Anlage stromlos schalten und Fachhandwerker informieren.

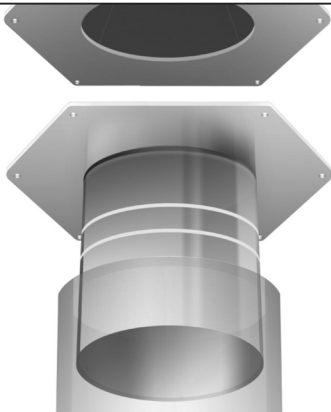
Wir empfehlen beim Einbau eines manuell geregelten Rauchsaugers (mit Drehzahlregler) den Einsatz eines Zugbegrenzers (Z 150 S), um den erforderlichen Zugbedarf der Feuerstätte konstant zu halten.





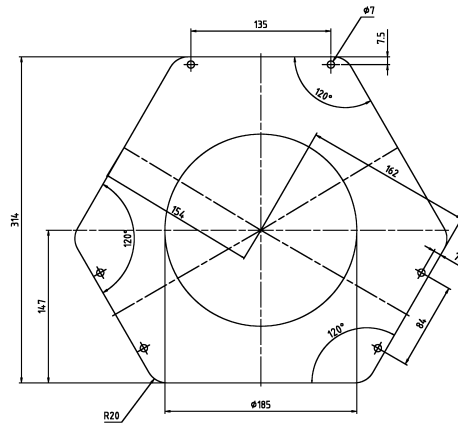
Maß	RS 180... ca:	RS 225... ca:
A:	290 mm	350 mm
B:	410 mm	610 mm
C:	240 mm	260 mm

Abmessungen

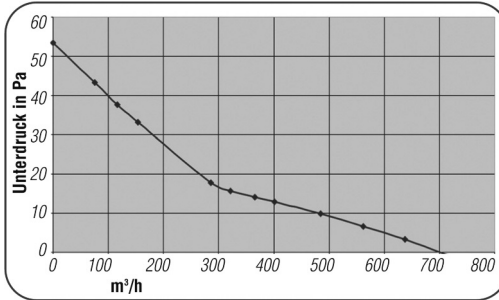
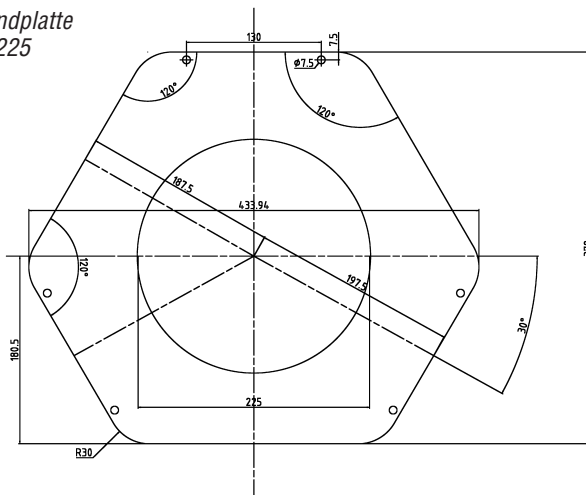


Adapter
RSG.../...

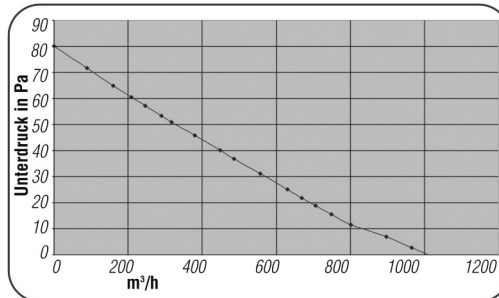
Grundplatte
RS 180



Grundplatte
RS 225



KW-Rauchsauger RS 180



KW-Rauchsauger RS 225

KW
KUTZNER + WEBER

Kutzner + Weber GmbH
Frauenstraße 32
D-82216 Maisach
Tel.: +49 (0) 81 41 / 9 57-0
Fax: +49 (0) 81 41 / 9 57-5 00
www.kutzner-weber.de
info@kutzner-weber.de

Telefonservice + 49(0) 81 41 / 95 74 00

Innovation — Umwelt — Mensch